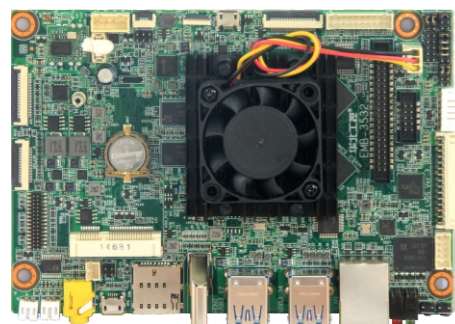


EMB-3532

基于Rk3399Pro ARM架构3.5寸嵌入式AI主板



产品特点:

- ◆ 支持Rockchip RK3399 Pro处理器
- ◆ 板载2GB(CPU) LPDDR4内存,最大可支持4GB,板载2GB, DDR4内存,最大可支持4GB
- ◆ 1*HDMI,1*LVDS,1*MIPI
- ◆ 1*LAN,4*USB3.0,2*USB2.0,5*COM
- ◆ 1*Mini-PCIe

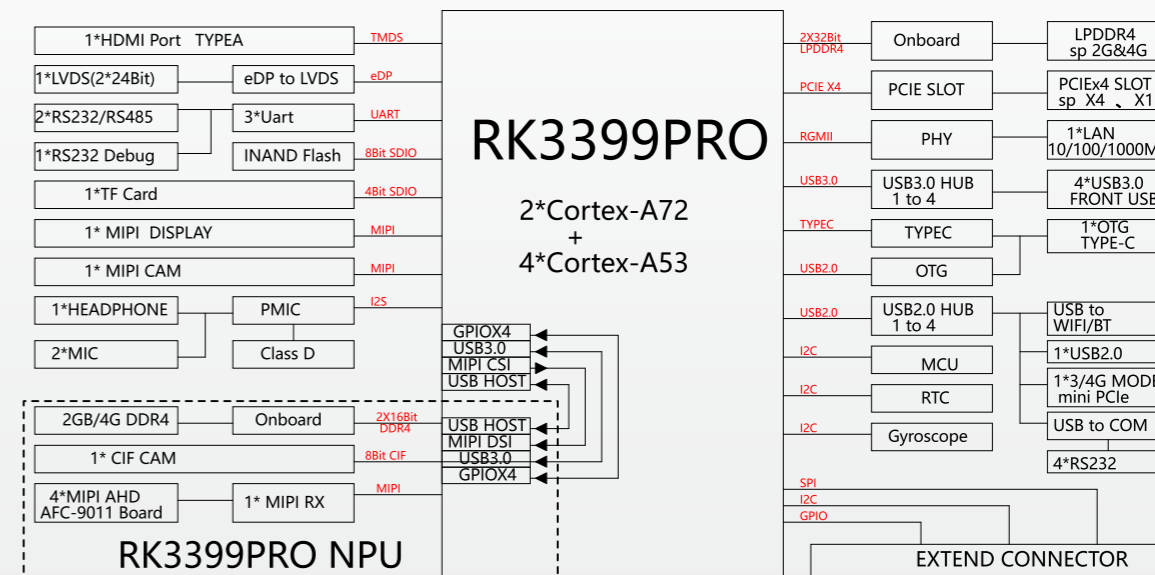


产品规格

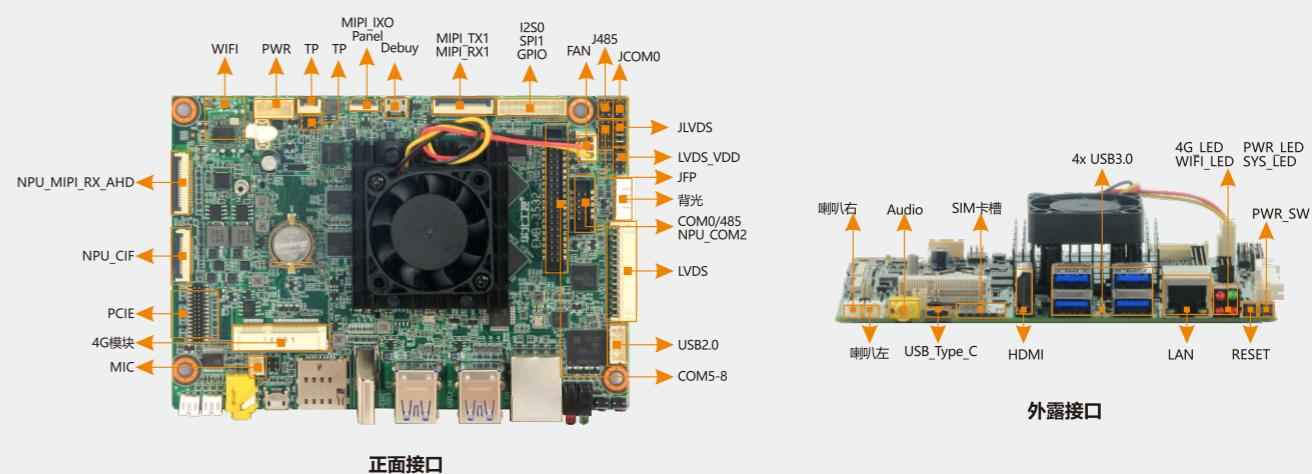
型号	EMB-3532
CPU	Rockchip RK3399 Pro处理器
图形控制	Mali-T860@MP4 GPU
NPU	1*NPU
内存	板载2GB(CPU) LPDDR4内存,最大可支持4GB 板载2GB(NPU) DDR4内存,最大可支持4GB
存储	1*eMMC,最大支持128GB 1*TF
显示接口	支持1*HDMI,1*MIPI,1*双通道24bit LVDS HDMI支持分辨率最高为4096x2160@60Hz MIPI支持分辨率最高为4096x2160@60Hz 双通道24bit LVDS支持分辨率最高为1920x1080@60Hz
网络	1*LAN Realtek RTL8211F,10/100/1000Mbps RJ45 板载Wifi 板载蓝牙
USB接口	4*USB3.0,2*USB2.0
音频	1*Headphone,2*MIC-IN,2*5W AMP
COM口	5*RS-232,1*RS-232/485
I/O接口	1*Mini-PCIe(支持4G模块) 2*MIPI 11*GPIO(复用) 1*SPI,1*I2C 4*LED;1*PClex4排针
看门狗	支持
系统	Android, Linux
电源	DC 12V
温度湿度	工作温度:0°C ~ 60°C 存储温度:-40°C ~ 80°C 5% ~ 95%相对湿度,无冷凝
尺寸	146mm x 102mm

结构框图:

RK3399 BLOCK DIAGRAM



接口概览:



尺寸图:

